



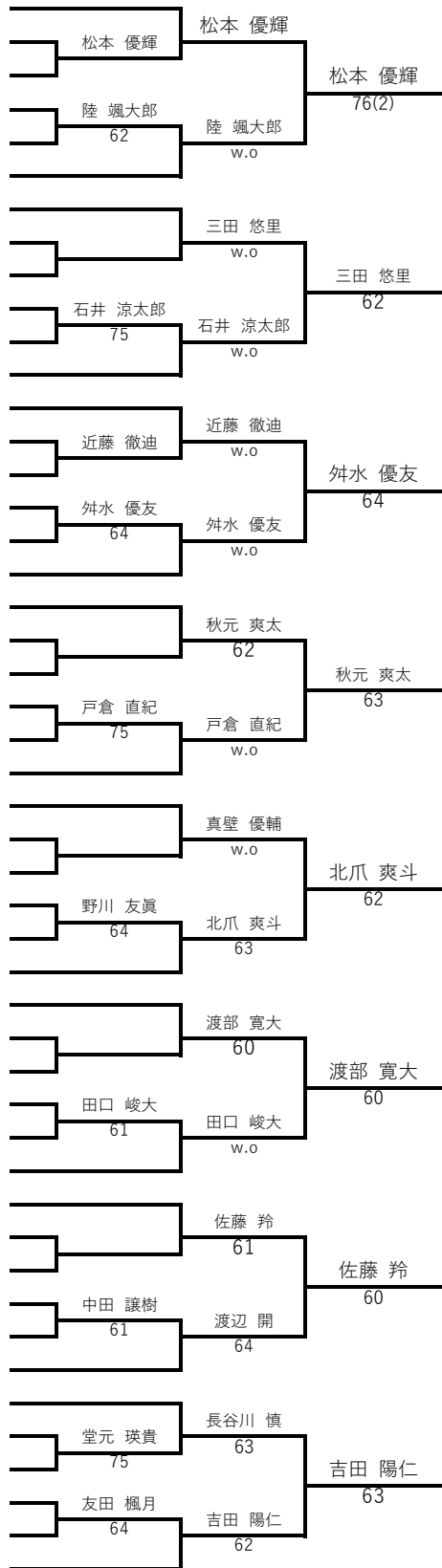
TC Junior Tennis Tournament 2022冬

supported by **HEAD**



U18 BS 予選ドロー

ドロー	登録番号	氏名	所属名	
1	3130724	荻上 紘希	A & A テニスアカデミー	
2		Bye		本戦欠場有り本戦へ
3	3216090	松本 優輝	ファーイーストJr.TA	
4	3506897	齋藤 碧生	MAT Tennis Academy	
5	3131183	陸 颯太郎	セント・メリーズ・インターナショナルスクール	
6	3216609	入倉 嶺	荏原SSC	
7	3420953	三田 悠里	リトルプリンステニスクラブ	
8		Bye		
9	3217164	藤本 豪	慶應義塾普通部	
10	3130020	日向 佑	東宝調布テニスクラブ	
11	3507368	石井 涼太郎	一筆テニスクラブ	
12	3421135	小笠原 湊	川越東高校	
13	3421940	福田 遥琉	むさしの村ローンテニスクラブ	
14		Bye		
15	3129977	近藤 徹迪	TEAM YTP 田無	
16	3130345	舛水 優友	CHUO SPORTS ACADEMY TENNIS	
17	3314975	呉 和海	松原テニスクラブ印西	
18	3804393	宇野 純矢	足利大学附属高等学校	
19	3803971	秋元 爽太	宇都宮テニスクラブ	
20		Bye		
21	3216424	森本 奏太	ラディアンステニスアカデミー	
22	3422899	戸倉 直紀	テニスハウスファン	
23	3217055	久保田 漣	クリエイトTA	
24	3314412	宇戸谷 慎	志津テニスクラブ	
25	3217101	真壁 優輔	慶応義塾高等学校	
26		Bye		
27	3128913	白崎 叶大	東京都TA	
28	3804113	西尾 悠吾	OTSC	
29	3130486	野川 友真	レテテニススクール	
30	3506980	北爪 爽斗	上野山テニススクール	
31	3420913	渡部 寛大	ひばりヶ丘新豊テニスクラブ	
32		Bye		
33	3217003	池田 皓哉	葉山テニスクラブ	
34	3423055	吉井 煌晴	アクロステニスアカデミー	
35	3420992	田口 峻大	Fテニス	
36	3704042	石原 新夫	中央市テニス協会	
37	3507495	佐藤 矜	高崎テニスクラブ	
38		Bye		
39	3421411	中嶋 俊英	Fテニス	
40	3421503	中田 譲樹	TC大井ファミリー	
41	3130077	伊藤 亘	ノア・インドアステージ国分寺	
42	3315075	渡辺 開	サムライPAL	
43	3422242	長谷川 慎	むさしのローンテニスクラブ	
44	3422791	堂元 瑛貴	立教新座高校	
45	3216347	太田 寛明	レニックステニススクール	
46	3605010	友田 楓月	龍Tennis	
47	3131058	堀切 仁晴	サリュートテニス専門学院	
48	3130463	吉田 陽仁	ノア・インドアステージ国分寺	





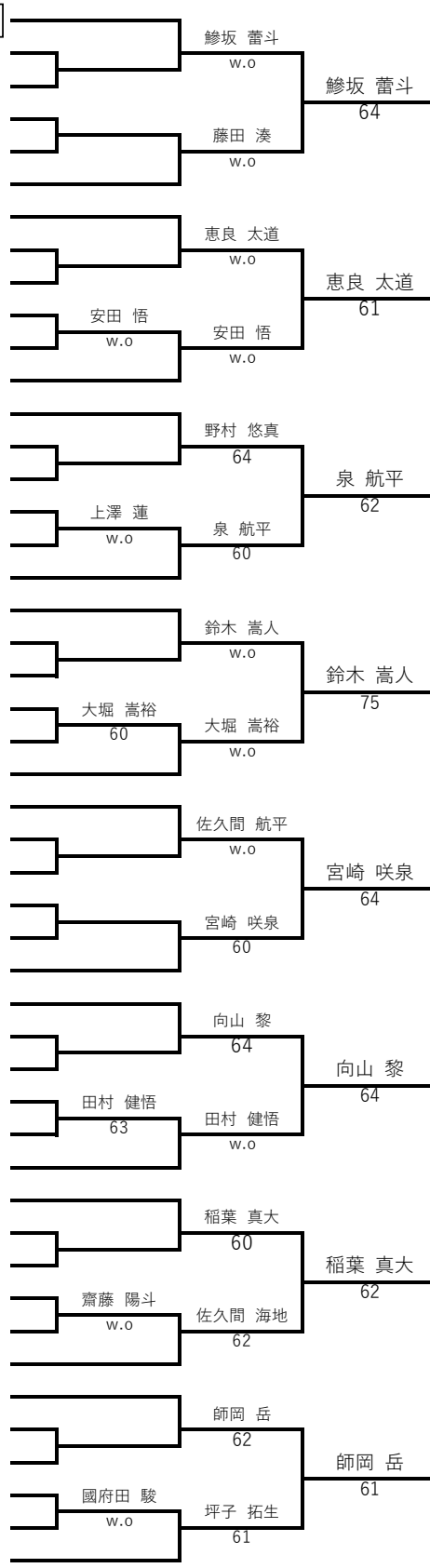
TC Junior Tennis Tournament 2022冬

supported by **HEAD**



U16 BS 予選ドロー

ドロー	登録番号	氏名	所属名	結果
1	3422003	近藤 兼叶	茶東中学校	本戦欠場有り本戦へ
2		Bye		
3	3804223	鯉坂 蕾斗	リバーテニススクール	
4	3423107	湯地 洋定	novice tennis team	欠
5		Bye		
6	3422303	藤田 湊	新座ローンテニスクラブ	
7	3314462	恵良 太道	初石テニスクラブ	
8		Bye		
9	3422597	溝呂木 友垂	ALWAYS TENNIS SCHOOL	欠
10	3130836	鈴木 秀英	京王赤城アカデミー	欠
11	3216732	安田 悟	signsjam	
12	3422245	原口 善宣	グリーンテニスプラザ	欠
13	3804185	野村 悠真	リバーテニススクール	
14		Bye		
15	3216869	秋山 透羽	リビエラ逗子マリーナテニスクール	
16	3804259	上澤 蓮	サトウGTC	
17	3423014	堂元 温貴	HYS	欠
18	3130692	泉 航平	ICHIKATSU TENNIS ACADEMY	
19	3422574	鈴木 嵩人	ジョイナステニスアカデミー	
20		Bye		
21	3130839	飴谷 逢捷	京王赤城アカデミー	欠
22	3129828	大堀 嵩裕	成城ジュニアテニスアカデミー	
23	3804342	峯 勇輝	小山ジュニア	
24	3216553	西岡 晃佑	東急あざみ野テニスガーデン	欠
25	3422677	佐久間 航平	ALWAYS TENNIS SCHOOL	
26		Bye		
27	3130354	田中 雄真	A&Aテニスアカデミー	欠
28	3507530	菅原 一誠	上野山テニススクール	
29		Bye		
30	3507295	宮崎 咲泉	MAT前橋テニスアカデミー	
31	3804081	向山 黎	ロイヤルテニスクラブ	
32		Bye		
33	3804222	鯉坂 楓大	リバーテニススクール	
34	3130642	福間 慧	緑ヶ丘TG	
35	3422785	田村 健悟	石井真テニスアカデミー	
36	3129913	池田 亘佑	CHUO SPORTS ACADEMY TENNIS	欠
37	3130571	稲葉 真大	善福寺公園テニスクラブ	
38		Bye		
39	3507647	桑原 準平	MAT高崎テニスクラブ	
40	3804148	福田 優吏	サトウGTC	
41	3216816	齋藤 陽斗	ジュレオテニスアカデミー	
42	3804018	佐久間 海地	リバーテニススクール	
43	3507254	師岡 岳	上野山テニススクール	
44		Bye		
45	3131074	松井 翔	小平第二中学校	
46	3605093	佐藤 翼	Fun To Tennis	欠
47	3605180	國府田 駿	CSJ	
48	3804248	坪子 拓生	サトウGTC	



U14 BS 予選ドロー

ドロー	登録番号	氏名	所属名		
1	3422857	太田 悠稀	グリーンテニスプラザ	本戦欠場有り本戦へ	青沼 怜央
2		Bye			
3		Bye			
4	3507535	青沼 怜央	館林ジュニアテニスクラブ		
5	3804309	樽 優斗	ビッグツリー		樽 優斗
6		Bye			木村 結人 61
7	3804335	谷口 怜之	サトウGTC	木村 結人	
8	3315122	木村 結人	吉田記念テニス研修センター	64	
9	3804300	勝村 瑛太	サトウGTC		勝村 瑛太
10		Bye			勝村 瑛太 62
11	3804371	浦野 慶	リバーテニススクール	中村 海成	
12	3804397	中村 海成	サトウGTC	62	
13	3804312	後藤 大弥	サトウGTC		後藤 大弥
14		Bye			後藤 大弥 63
15	3804356	小峰 佳典	ビッグツリー	蓮見 莉央	
16	3423038	蓮見 莉央	ジョイナステニスアカデミー	60	
17	3130540	岡田 悠希 (欠)	京王赤城アカデミー		岡田 悠希
18		Bye			森本 凱斗 w.o
19		Bye		森本 凱斗	
20	3217054	森本 凱斗	ウエスト横浜テニスクラブ		
21	3130636	柿原 洸太 (欠)	タウンテニス大泉学園		六車 駿太 w.o
22		Bye		六車 駿太	
23	3804364	六車 駿太	アウリントテニスクラブ	w.o	
24	3507593	清水 翔瑛 (欠)	上野山テニススクール		喜多 隼士 63
25	3507513	寒澤 慎太	ミナミグリーンテニスクラブ	寒澤 慎太	
26		Bye			喜多 隼士 62
27	3423254	草野 晴行	TC大井ファミリー	喜多 隼士	
28	3130819	喜多 隼士	善福寺公園テニスクラブ	62	
29	3507502	鶴淵 颯真 (欠)	上野山テニススクール		蓬田 倫士 w.o
30		Bye		蓬田 倫士	
31	3804258	蓬田 倫士	NAKAZAWA Tennis	62	
32	3507564	清水 廉貴	ミナミグリーンテニスクラブ		



TC Junior Tennis Tournament 2022冬

supported by **HEAD**



U12 BS 予選ドロー

ドロ	登録番号	氏名	所属名	
1	3507515	川島 恭佑	明和テニスクラブ	本戦欠場有り本戦へ
2		Bye		
3		Bye		谷口 蒼志
4	3804359	谷口 蒼志	サトウGTC	
5	3131157	高橋 凱	東京都テニス協会	本戦欠場有り本戦へ
6		Bye		
7		Bye		石塚 大智
8	3804365	石塚 大智	アウリンテニスクラブ	
9	3804378	荒井 孝仁	小山ジュニア	本戦欠場有り本戦へ
10		Bye		
11		Bye		半田 航大
12	3804381	半田 航大	宇都宮テニスクラブ	
13	3804360	安生 鳳真	宇都宮サンテニスクラブ	本戦欠場有り本戦へ
14		Bye		
15		Bye		石崎 秀真
16	3131160	石崎 秀真	東京都テニス協会	
17	3804275	小堀 佑大	アウリンテニスクラブ	本戦欠場有り本戦へ
18		Bye		
19		Bye		鈴木 太良
20	3804398	鈴木 太良	リバーテニススクール	
21	3130992	井上 博文	狛江インディアジュニアATPチーム	本戦欠場有り本戦へ
22		Bye		
23		Bye		倉田 紘伸
24	3131159	倉田 紘伸	桜台庭球塾	
25	3804376	高久 樟象	NAKAZWA Tennis	高久 樟象
26		Bye		
27		Bye		和久 奏士朗
28	3804401	和久 奏士朗	小山ジュニア	
29	3422891	島田 拓登	与野テニスクラブ	島田 拓登
30		Bye		
31	3423079	甲斐 理仁	Fテニス	甲斐 理仁
32	3423250	山口 結大	TC大井ファミリー	

